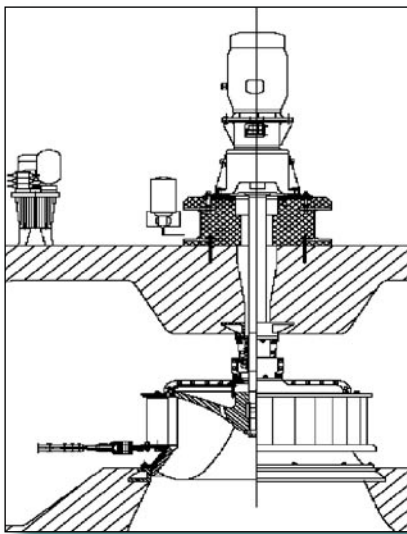


Instandsetzung und Modernisierung von Anlagen mit Francis-Schachtturbinen

Ansprechpartner: Günter Fischer
Tel. +49 (0) 721 - 831 86 - 20

Unser Betätigungsfeld umfasst Turbinen mit liegender und stehender Welle im Leistungsbereich von 5 bis 300 kW, Laufraddurchmesser bis 2 m und Fallhöhen bis 100 m.



Schwerpunkte unseres Lieferprogrammes:

- Turbinenverstelleinrichtungen
hydraulisch, elektrisch, gewichtsbelastet
- Antriebstechnik
Generatoren, Getriebe, Riementriebe,
Kupplungen
- Ersatzlaufräder
nach Lizenz von Voith-Siemens-Hydro
- Ersatzteilservice für Wasserkraftanlagen
Filter, Lager, Riemen usw.
- Wartung, Revision, Zustandsuntersuchung,
Instandsetzung

Möglicher Instandsetzungsumfang:

Ziel	Verbesserung des Ertrages, der Verschleissbeständigkeit und der Betriebsicherheit
Laufrad	Behebung von Verschleisschäden an Ein- und Austrittskanten durch Auftragsschweissen, Spaltkorrekturen durch Spaltringe am Laufrad oder in Leitrad-, bzw. Turbinendeckel
Leitrad	Erneuerung von Leitschaufellagerungen, Lenker- und Regelstangengelenken und Herstellung von Ersatzleitschaukeln und Instandsetzungen mittels Einsatzringen und Deckelschutzwänden
Turbinenwelle	Neufertigung und Abdichtung, Instandsetzung verschleissgefährdeter Stellen mittels Schonbuchsen aus Chromstahl, Reparatur von Gleitlagern aller Art und Umbau auf Wälzlagerung, Instandsetzung und Rekonstruktion von Stopfbuchsen aller Art
Planung	Ingenieursleistung, Projektierungsleistung und Wirtschaftlichkeitsbetrachtung

