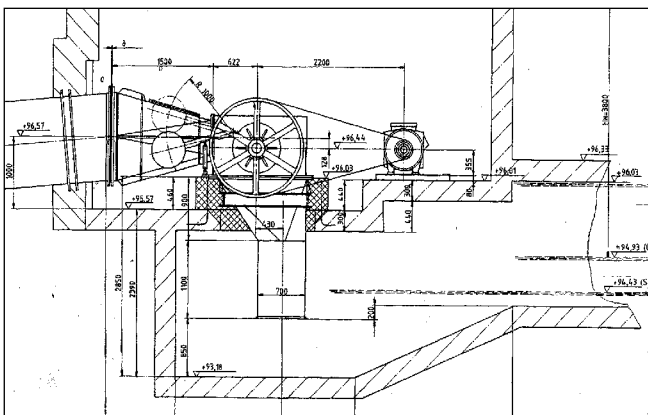


Durchströmturbinen

für Anlagen und Fallhöhen von 2 bis 100 m und einer Wassermenge von 50 bis 5.000 l/s.



Durchströmturbinen haben sich bewährt. Durch ihren einfachen Aufbau stellen sie eine wirtschaftliche Lösung, insbesondere auch bei geringen Abflüssen dar.

Durch flexible Gestaltung des Zu- und Ablaufs ist der bauliche Aufwand gering und somit kostengünstig zu realisieren.

Durchströmturbinen lassen sich gut an vorgegebene Einbausituationen anpassen, was auch bei Reaktivierung alter Wasserkraftstandorte hilfreich sein kann.

Mit Aufteilung des Zuflusses auf 2 Zellen mit 1/3 und 2/3 Beaufschlagung ergibt sich ein guter Wirkungsgrad auch im Teillastbereich.

Die Zulaufklappen werden über einfach wirkende Zylinder und Schließgewichte betätigt. Aus diesem Grund genügt ein Aggregat ohne Druckspeicher.

Zudem sind alle Komponenten bis auf das Saugrohr trocken im Maschinenraum angeordnet und somit wartungsfreundlich zugänglich.

